

HIKVISION®



ПАСПОРТ ИЗДЕЛИЯ

2Мп уличная скоростная поворотная IP-камера

DS-2DF6225X-AEL



www.hikvision.ru

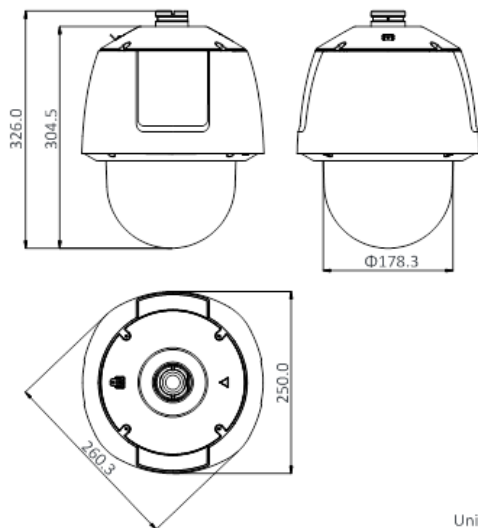
DS-2DF6225X-AEL



Общая информация

- Разрешение 2Мп
- Оптическое увеличение 25x
- Аппаратный WDR 120дБ
- Smart видеоаналитика
- Слот для microSD до 256Гб
- Широкий температурный диапазон: -40°C...+70°
- IP67, IK10
- Питание AC24В/Hi-PoE

Размеры

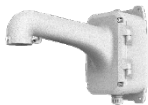


Unit: mm

Аксессуары



DS -1604ZJ
Настенный
кронштейн



DS -1604ZJ-Box
Настенный
кронштейн с
монтажной коробкой



DS -1604ZJ-Box-Pole
Настенный кронштейн с
монтажной коробкой



DS -1682ZJ
Потолочный
кронштейн



DS -1661ZJ
Потолочный
кронштейн



DS -1662ZJ
Потолочный
кронштейн



DS -1663ZJ
Крепление в нишу



DS -1667ZJ
Дополнительная труба
для потолочного
кронштейна



DS -1660ZJ
Кронштейн для
крепления на
парапет



DS -1604ZJ-Box-
Corner
Угловой
кронштейн с
монтажной
коробкой



DS -1619ZJ
Кронштейн



DS -1673ZJ
Кронштейн для
горизонтального
крепления

Спецификации

| | |
|---|--|
| | DS-2DF6225X-AEL |
| Камера | |
| Матрица | 1/1.9" Progressive Scan CMOS |
| Чувствительность | Цвет: 0.002лк@[F1.5, AGC вкл.], Ч/Б: 0.0002лк@[F1.5, AGC вкл.] |
| Скорость электронного затвора | 1с - 30,000с, поддержка медленного затвора |
| Режим "день/ночь" | Механический ИК-фильтр |
| Объектив | |
| Фокусное расстояние | 5.7 - 142.5мм, 25x |
| Скорость увеличения | 3.7с (оптич. Wide-Tele) |
| Угол обзора объектива | Горизонтальный угол: 59.8° - 2.8° Вертикальный угол: 33.6° - 1.6° Диагональный угол: 68.6° - 3.2° |
| Минимальное рабочее расстояние | 10 - 1500мм (Wide-Tele) |
| Диафрагма | F1.5 - F3.4 |
| Фокусировка | Авто/ полуавтоматическая/ вручную |
| Цифровое увеличение | 16x |
| Автослежение | Автоматическое слежение за объектом. Активация вручную, во время горизонтального сканирования, по срабатыванию Smart-обнаружений |
| Поворот и наклон | |
| Диапазон поворота | 360° |
| Скорость вращения | Вручную: 0.1° - 300°/с, по предустановке: 540°/с |
| Диапазон наклона | -20° - 90° (автопереворот) |
| Скорость наклона | Вручную: 0.1° - 240°/с, по предустановке: 400°/с |
| Предустановки | 300 |
| Патрули | 8, до 32 предустановок в каждом |
| Шаблоны | 4, не менее 10 минут на каждый |
| Память позиции при выключении | Поддерживается |
| Отображение PTZ позиции | Поддерживается |
| Стоп-кадр при переходе на предустановку | Поддерживается |

| | |
|--------------------------|--|
| Действия при простое | Предустановка, патрулирование, шаблон, автосканирование, вертикальное сканирование, панорамное сканирование, случайное сканирование, сканирование кадра |
| Действия по расписанию | Предустановка, патрулирование, вызов шаблона, автосканирование, вертикальное сканирование, панорамное сканирование, случайное сканирование, сканирование кадра, перезагрузка, инициализация, вывод на дополнительный экран |
| Срабатывание тревоги | Smart видеоаналитика, обнаружение несанкционированных действий, разрыв сети, конфликт IP-адресов, ошибки хранилища |
| Действия по тревоге | Предустановка, патрулирование, вызов шаблона, запись на microSD/SDHC карту, активация реле, уведомление клиента, отправка email, загрузка на FTP, активация канала записи |
| Сжатие | |
| Видеосжатие | Основной поток: H.265+/H.265/H.264+/H.264 Дополнительный поток: H.265/H.264/MJPEG Третий поток: H.265/H.264/MJPEG |
| Профиль H.264 | Baseline Profile / Main Profile / High Profile |
| Битрейт видео | 32Кб/с – 16384Кб/с |
| Аудиосжатие | G.711ulaw/G.711alaw/G.722.1/ G.726/MP2L2/PCM |
| Битрейт аудио | 64кб/с(G.711) / 16кб/с(G.722.1) / 16кб/с(G.726) / 32-160кб/с(MP2L2) |
| Изображение | |
| Максимальное разрешение | 1920×1080 |
| Основной поток | 25к/с @ [1920×1080, 1280×960, 1280×720] |
| Дополнительный поток | 25к/с @ [704×576, 640×480, 352×288] |
| Третий поток | 25к/с @ [1920×1080, 1280×960, 1280×720] |
| SVC | Поддерживается |
| Настройки изображения | Насыщенность, яркость, контраст, резкость и режим поворота, наложение изображения настраиваются через клиентское ПО или веб-браузер |
| Улучшение изображения | Аппаратный WDR 120дБ, 3D DNR, BLC, HLC, антитуман, ROI |
| Переключение "день ночь" | Авто/ по расписанию/ по тревоге |
| Smart видеоаналитика | |
| Детекция движения | Обнаружение пересечения линии, вторжения в область, входа/выхода из области, оставленных/пропавших предметов Поддержка срабатывания тревоги по различным типам объектов (человек или транспорт) Поддержка фильтрации ложных тревог, вызванных листьями, светом, животными и т.д. |
| Антисаботаж | Обнаружение смены сцены съемки, превышения/принижения звукового порога, потери аудио, расфокусировки |
| Распознавание объектов | Обнаружение лиц |
| Сеть | |
| Сетевое хранение | NAS (Поддержка NFS,SMB/CIFS), ANR |

| | |
|------------------------|--|
| Протоколы | IPv4/IPv6, HTTP, HTTPS, 802.1X, QoS, FTP, SMTP, UPnP, SNMP, DNS, DDNS, NTP, RTSP, RTP, TCP, UDP, IGMP, ICMP, DHCP, PPPoE |
| Безопасность | Аутентификация пользователя (ID и PW), аутентификация хоста (MAC), фильтрация IP-адресов |
| Совместимость | API, ONVIF, PSIA, CGI и Genetix |
| Интерфейсы | |
| Сетевой интерфейс | 1 RJ45 10M/100M Ethernet |
| Видеовыход | 1Vp-р композитный (75 Ω/BNC) |
| Аудиовход | 1 вход (микрофонный вход/ линейный вход) 2-2.4V[р-р], сопротивление: 1КОм, ±10% |
| Аудиовыход | 1 выход (линейный выход), сопротивление: 600 Ом |
| Тревожные интерфейсы | 7 входов/ 2 выхода |
| Локальное хранилище | Слот для microSD/SDHC до 256Гб |
| Кнопка сброса настроек | Есть |
| Основное | |
| Питание | AC24В/Hi-PoE (БП в комплект не входит) |
| Потребляемая мощность | 60Вт макс. (AC24В); 50Вт макс. (Hi-PoE); |
| Рабочие условия | -60°С...+65° (AC24В), -40°С...+65° (Hi-PoE), влажность 90% или меньше (без конденсата) |
| Защита | IP67, IK10, подавитель напряжения переходных процессов TVS 6000В для грозозащиты |
| Материал корпуса | Алюминиевый сплав |
| Размеры | ∅ 260.3×326 мм |
| Вес (брутто) | 6кг |

Правила эксплуатации

1. Устройство должно эксплуатироваться в условиях, обеспечивающих возможность работы системы охлаждения. Во избежание перегрева и выхода прибора из строя не допускается размещение рядом с источниками теплового излучения, использование в замкнутых пространствах (ящик, глухой шкаф и т.п.). Рабочий диапазон температур от -40 до +70 (°C).
2. Все подключения должны осуществляться при отключенном электропитании.
3. Запрещена подача на входы устройства сигналов, не предусмотренных назначением этих входов – это может привести к выходу устройства из строя.
4. Не допускается воздействие на устройство температуры свыше +70 °C, источников электромагнитных излучений, активных химических соединений, электрического тока, а также дыма, пара и других факторов, способствующих порче устройства. Не допускается воздействие прямых солнечных лучей непосредственно на матрицу видеокамеры.
5. Конфигурирование устройства лицом, не имеющим соответствующей компетенции, может привести к некорректной работе, сбоям в работе, а также к выходу устройства из строя.
6. Не допускаются падения и сильная тряска устройства.
7. Рекомендуется использование источника бесперебойного питания, во избежание воздействия скачков напряжения или нештатного отключения устройства.

Для получения информации об установке и включении устройства, пожалуйста, обратитесь к Краткому руководству пользователя этого устройства.